

MANUAL DE INSTRUÇÕES

MÁQUINA DE LIMPEZA DE ALTA PRESSÃO

J5000
STOP TOTAL

EXCLUSIVO PARA USO DOMÉSTICO



Atenção:

Não utilizar o equipamento sem antes ler o manual de instruções



SAC 0800 131513

✉ ASSISTENCIA.CLEAN@JACTO.COM.BR

📘 FACEBOOK.COM/JACTOCLEAN

jactoclean®
Produtos de confiança, limpeza de qualidade!

MÁQUINAS AGRÍCOLAS JACTO S.A. - JACTOCLEAN

Av. Perimetral, 901 - Distrito Industrial

17580-000 - Pompéia - SP - Brasil

Tel.: (14) 3405-3010 - Fax: (14) 3405-3030

E-mail: assistencia.clean@jacto.com.br

Home page: www.jactoclean.com.br

WWW.JACTOCLEAN.COM.BR

jactoclean®
Produtos de confiança, limpeza de qualidade!

03/2019 - 1256845

ACESSÓRIOS OPCIONAIS

- 1169352 - Bico turbo residencial
- 1185042 - Kit Desentupidor Doméstico
- 1184961 - Shampoo auto J40 (1 Litro)
- 1184953 - Shampoo auto J40 (5 Litros)
- 1184950 - Detergente J100 (5 Litros)
- 750646 - Ejetor de Detergente

ATENÇÃO



MODELO APRESENTADO NESTE MANUAL

J5000

Stop Total

Residencial nível 1

- Recomendada exclusivamente para **USO RESIDENCIAL**, com média de 1 hora/ semana.
- Sem restrição de tempo de uso: Casos esporádicos, a máquina pode ser usada durante todo o dia, porém não é recomendado este procedimento com frequência.

CARACTERÍSTICAS FUNCIONAIS

Modelos J5000 Stop Total - Ao se fechar o gatilho, o motor se desliga automaticamente, voltando funcionar normalmente assim que o gatilho for aberto. O grande cuidado que se deve ter com estes modelos de máquinas, é não ficar abrindo e fechando o gatilho em intervalos de tempo curtos, pois dessa forma, o motor poderá sofrer um aquecimento excessivo, além do alto consumo de energia .

Cuidado muito importante: Máquina Stop Total, ao se terminar o uso, ou quando o intervalo for grande, deve-se desligar a chave elétrica, afim de evitar que outras pessoas acionem o gatilho, voltando a funcionar, Isso pode causar acidentes, principalmente com crianças.

GARANTIA

- Utilização de peças não originais JACTO;
- Defeitos causados pela falta de lubrificação, limpeza ou ausência do filtro na entrada de água ou sucção de aditivos;
- Alteração ou destruição da Plaqueta de Identificação do Produto;
- Alteração no equipamento ou de qualquer característica original;
- Abusos ou negligências para com as recomendações do fabricante;
- Preenchimento incompleto ou incorreto do CERTIFICADO DE GARANTIA;
- PERDA DA NOTA FISCAL DE COMPRA;
- Danos causados por agentes de natureza regional, como por exemplo, quebra do cabeçote devido congelamento da água em seu interior, provocado por baixa temperatura.

- Utilização de produtos de PH não neutros, passando pelo circuito interno da máquina.

ITENS EXCLUÍDOS DA GARANTIA:

- Defeitos decorrentes de acidentes;
- Óleo lubrificante;
- Peças que apresentarem desgaste natural pelo uso, SALVO DEFEITOS DE FABRICAÇÃO, MONTAGEM OU DE MATÉRIA-PRIMA;
- Danos de natureza pessoal ou material do usuário, proprietário ou terceiros;
- Deslocamentos e mobilização de pessoas e veículos;
- Deslocamentos e fretes dos equipamentos, peças e componentes, para garantias não concedidas.

GENERALIDADES:

- A troca de peça(s) em garantia não prorroga e nem reinicia o período de garantia;
- MESMO DENTRO DO PERÍODO DE GARANTIA, É DE RESPONSABILIDADE DO PROPRIETÁRIO LEVAR O EQUIPAMENTO COM TODOS OS SEUS ACESSÓRIOS AO SERVIÇO AUTORIZADO DE SUA PREFERÊNCIA CASO NECESSITE DE ALGUM TIPO DE REPARO;
- Atrasos eventuais na execução dos serviços não conferem direito ao proprietário à indenização e nem à extensão do prazo de garantia;
- À Jacto é facultado o direito de introduzir modificações ou paralisar a fabricação do equipamento sem prévio aviso;
- Qualquer sugestão, dúvida ou reclamação contate nosso Serviço de Atendimento ao Cliente: Av. Perimetral, 901 - Distrito Industrial - CEP 17580-000 - Pompéia - SP - Brasil- Fone:(14) 3405-3010 - ou ligue grátis: 0800 - 131513 - Fax: (14) 3405-3030 - e-mail: assistencia.clean@jacto.com.br. O horário do nosso atendimento comercial é de segunda a sexta-feira das 07h15 às 17h18.

MÁQUINAS AGRÍCOLAS JACTO S.A. - JACTO CLEAN

INSTRUÇÕES IMPORTANTES DE SEGURANÇA



Antes de utilizar as máquinas de limpeza de alta pressão *JACTOCLEAN* leia e siga rigorosamente todas as instruções contidas neste manual. Conserve todos os adesivos do equipamento e se houver necessidade substitua-os para sua maior segurança.

As recomendações são de grande importância para sua segurança e de terceiros, por isso siga-as corretamente e em caso de dúvidas, fale conosco. Não destrua este manual, ele é parte integrante do aparelho e deve ser guardado para referências futuras.

- Não use o aparelho se o cabo de alimentação ou partes importantes dele estiverem danificados, por exemplo, dispositivos de segurança, mangueira de alta pressão e pistolas.

- Se uma extensão for usada, o plug e a tomada devem ser a prova d'água.

AVISO: Extensões inadequadas podem ser perigosas.

- Antes de instalar a máquina certifique-se de que a rede elétrica local é compatível com a do equipamento.

- Não toque no plugue ou tomada com as mãos molhadas.

- Sempre utilize calçado com sola de borracha ou outro material isolante elétrico.

- Quando a temperatura ambiente estiver abaixo de 0° C, a água no interior da bomba pode congelar, ocasionando a quebra do cabeçote. Por isso, em temperaturas baixas, retire toda a água do interior da bomba.

AVISO: Mangueiras de alta pressão, conexões e engates são importantes para segurança do aparelho. Use somente mangueiras, conexões e engates recomendados pelo fabricante.

- Não direcione o jato contra si mesmo ou em outros com o objetivo de limpar roupas ou sapatos.

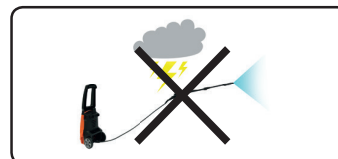
ATENÇÃO: Não use o aparelho ao alcance das pessoas, a menos que usem protetor vestuário.

É proibido usar a máquina próximo a substâncias inflamáveis ou a áreas classificadas como potencialmente explosivas, podendo ocasionar incêndio ou explosão.

- Não cubra as grades de ventilação quando o aparelho estiver em uso.



- Não mova a lavadora arrastando-a pelo cabo elétrico ou pela mangueira.



- Não trabalhe na chuva ou com trovoadas.

INSTRUÇÕES IMPORTANTES



- Jatos de alta pressão podem ser perigosos se sujeitos ao uso incorreto. O jato não deve ser direcionado em pessoas, animais, equipamentos elétricos em funcionamento ou ao próprio aparelho.

Não lavar a lavadora J 5000 com o jato de alta pressão



ATENÇÃO

Este equipamento modelo J 5000 é recomendado somente para uso doméstico.

Este equipamento não se destina à utilização por pessoas (inclusive crianças) com capacidades físicas, sensoriais ou mentais reduzidas, ou por pessoas com falta de experiência e conhecimento, a menos que tenham recebido instruções referentes à utilização do aparelho ou estejam sob a supervisão de uma pessoa responsável pela sua segurança. Recomenda-se que as crianças sejam vigiadas para assegurar que elas não estejam brincando com o aparelho.

Desconecte da rede elétrica de alimentação antes de realizar a manutenção.

Não permita que crianças ou pessoas despreparadas utilizem esse equipamento.

Em caso de incêndio nunca dirija o jato contra os equipamentos elétricos ou a própria rede elétrica. Não utilizar com aditivos, produtos tóxicos ou inflamáveis.

Este equipamento foi projetado para ser utilizado com agentes de limpeza fornecido ou recomendado pelo fabricante. O uso de outros agentes de limpeza ou produtos químicos afetam a segurança do equipamento. Utilizar somente produtos químicos neutros (vide acessórios).

As mangueiras de alta pressão, engates e conectores são importantes para segurança do equipamento, use somente mangueiras, engates e conectores recomendados pelo fabricante. Não funcione a máquina sem alimentação de água ou solução.

Nunca utilize a máquina com as mangueiras dobradas ou também em contato com superfícies cortantes.

Durante o uso do equipamento, o contato direto da mangueira de alta pressão em pisos ásperos pode danificar a mangueira. Caso isso ocorra, suspenda imediatamente o uso e faça a manutenção recomendada.

Mantenha crianças e pessoas despreparadas longe da área de trabalho da máquina. Antes de qualquer serviço de manutenção ou ao final de cada utilização, desligue o interruptor de liga/desliga, desconecte o cabo elétrico e despressurize o sistema, antes de desconectar a mangueira de alta pressão.

Extensões elétricas inadequadas podem ser perigosas. Mantenha todas as conexões secas. Não toque nos plugues ou tomadas com as mãos molhadas.

Antes de ligar a máquina à rede elétrica, certifique-se de que o botão liga / desliga da chave de partida esteja na posição desligado. Estas precauções diminuem o risco de choques elétricos.

Se o cabo elétrico de alimentação está danificado, ele deve ser substituído pelo fabricante ou agente autorizado ou pessoa qualificada afim de evitar riscos.

A água que flui através do refluxo preventivo é considerada não potável.

"Água: pode faltar. Não desperdice."

GARANTIA

TERMO DE GARANTIA

MÁQUINAS AGRÍCOLAS JACTO S.A. - *JACTO CLEAN*, garante o equipamento identificado neste manual, obrigando-se a reparar ou substituir peças e componentes que, em serviço e uso normal, segundo as recomendações técnicas, apresentarem DEFEITOS DE FABRICAÇÃO OU DE MATÉRIA-PRIMA, obedecendo as seguintes regras:

A "GARANTIA LEGAL" conforme a lei do consumidor, é de 03 MESES. Mangueiras, Bicos, Válvulas, Gaxetas, Retentores e Anéis de vedação, são peças consideradas de desgastes normais, diretamente influenciadas pelas condições de uso, como por exemplo a qualidade da água e a forma de utilização. Estas peças estão cobertas por esta garantia, apenas para defeitos de fabricação ou de matéria-prima.

A "GARANTIA ADICIONAL" é de 15 MESES para as demais peças do equipamento, sendo superior a que assegura a legislação, totalizando 18 MESES (1,5 ANOS), desde que todas as condições de uso, manutenção e termos de garantia sejam seguidas conforme descrito no Manual de Instruções do produto.

CONDIÇÕES PARA GARANTIA:

- O equipamento deverá ter a NOTA FISCAL. Caso haja necessidade de manutenção, a nota fiscal deverá ser apresentada ao SERVIÇO AUTORIZADO.

- O equipamento não deverá apresentar marcas de utilização de chaves ou violação na regulagem de pressão.

- Qualquer suspeita de defeito, pare o uso e leve o equipamento ao SERVIÇO AUTORIZADO para evitar o agravamento do problema.

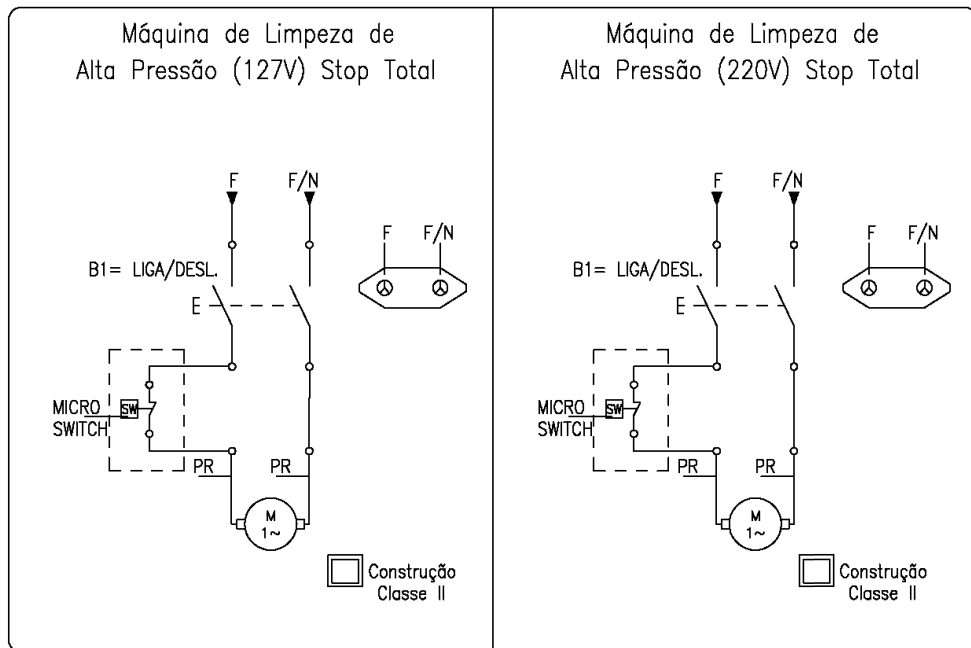
NOTA: A SUBSTITUIÇÃO DE COMPONENTES COMPLETOS COMO O PRÓPRIO EQUIPAMENTO OU O GATILHO SÓ SERÃO FEITAS CASO O DEFEITO NÃO POSSA SER SANADO PELA SIMPLES TROCA DE PEÇAS OU PARTES DO COMPONENTE.

PERDA DO DIREITO DE GARANTIA:

A ocorrência de quaisquer dos fatos abaixo citados, determinará o cancelamento automático e a perda da garantia:

- Instalação fora das especificações pela não leitura do MANUAL DE INSTRUÇÕES;
- Utilização do equipamento em desacordo com as recomendações técnicas do MANUAL DE INSTRUÇÕES e da PLAQUETA DE IDENTIFICAÇÃO DO PRODUTO;
- Utilização de acessórios não recomendados pelo fabricante;
- Consertos realizados em oficinas ou por pessoas não autorizadas pelo fabricante;

ESQUEMA ELÉTRICO - MOD. J5000



IDENTIFICAÇÃO DO EQUIPAMENTO

PLAQUETA DE IDENTIFICAÇÃO

Verifique se a plaqueta de identificação está fixada na parte traseira do aparelho, caso não esteja, comunique ao revendedor. Os aparelhos sem placas não devem ser usados.

Esta plaqueta contém informações sobre o modelo da máquina, nº de série, a pressão de trabalho, a voltagem do motor e outras informações importantes.

MODELO:	jastindclean®	
SÉRIE:	FABRICAÇÃO:	
TENSÃO:	VAZÃO NOMINAL:	
FREQUÊNCIA:	TEMPERATURA MÁX.:	
CORRENTE:	PRESSÃO DE ENTRADA:	
POTÊNCIA:	PRESSÃO NOMINAL:	
PROTEÇÃO:	PRESSÃO PERMISSÍVEL:	

APRESENTAÇÃO DO EQUIPAMENTO

- 01 -Lavadora J5000;
- 02 -Gatilho;
- 03 - Extensões (2 peças);
- 04 - Bico regulador do jato;
- 05 -Mangueira;
- 06 - Cabo;
- 07 - Suporte da lança;
- 08 - Manual de instruções, parafusos de fixação (3 peças), engate rápido, rodas, bico de entrada com filtro e vedação.



MONTAGEM DO CABO DA MÁQUINA

Para montar o cabo e o suporte da lança deverão ser seguidas algumas instruções:

-Na montagem do cabo o proprietário deverá prestar muita atenção na posição correta de encaixe como mostra a figura. Após encaixado basta colocar os parafusos e apertá-los.



ESPECIFICAÇÕES TÉCNICAS

MÁQUINAS DE LIMPEZA DE ALTA PRESSÃO - J5000	127 V (50/60 Hz)	220 V (50/60 Hz)
Vazão máxima (L/min).....	5	5
Pressão nominal (bar/psi).....	70/1000	70/1000
Pressão nominal (MPa).....	7	7
Pressão permissível (bar/psi).....	103/1500	103/1500
Pressão permissível (MPa).....	10	10
Tensão (V).....	127	220
Potência consumida (watts).....	1300	1300
Corrente (A).....	10	6
Frequência (Hz).....	50/60	50/60
Grau de proteção.....	IPX 5	IPX 5
Vazão de entrada (L / min).....	12	12
Nível de pressão sonora LpA (dB).....	78	78
Aceleração (r.m.s) no braço do operador - gatilho (m/s ²).....	0,38	0,38
Aceleração (r.m.s) no braço do operador - lança ou extensão (m/s ²).....	0,37	0,37
Força de recuo no gatilho (N).....	23,7	23,7
Temperatura máxima na entrada d'água ou solução (°C).....	40	40
Pressão máxima de entrada d'água ou solução (bar- lbf/pol ² - Mpa).....	2-30-0,2	2-30-0,2
Tipo de óleo da bomba.....	Hid. ISO46	Hid. ISO46
Capacidade de óleo (ml).....	60	60
Dimensões (após a montagem)		
Comprimento (mm).....	225	225
Largura (mm).....	250	250
Altura (mm).....	650	650
Peso (kg).....	5,2	5,2

Obs.:Variação na pressão nominal \pm 10%.

PROBLEMAS: DEFEITOS, CAUSAS E CORREÇÕES

DEFEITOS	CAUSAS	CORREÇÕES
A máquina liga, mas não atinge a pressão de trabalho ou ocorre oscilação na pressão	Entrada de ar na sucção	- Verificar as conexões e mangueira de sucção da bomba. Acionar a alavanca do gatilho por diversas vezes. - Ligar a máquina várias vezes, sem a mangueira de pressão.
	Vedações no sistema de sucção danificadas	- Substituí-las.
	Filtro de sucção sujo	- Limpar.
	Abastecimento insuficiente	- Abrir a torneira. - Verificar a vazão da torneira (deve ser de 8,0 l/min no mínimo).
	Bico desgastado	- Trocar o bico.
Motor "ronca" e não dá partida	Insuficiência de tensão na rede	- Verificar a ligação da rede elétrica (consulte um electricista).
	Bitola errada da extensão do cabo	- Se estiver usando extensão, verifique a bitola correta do fio conforme instruções do item "Instalação Elétrica".
	Plugue de ligação mau encaixado	- Verificar se o plugue está totalmente inserido na tomada.
	Bomba bloqueada por estar muito tempo parada	- Proceder conforme instruções descritas sobre "Limpeza e Man. do Equipamento"
Vazamento de óleo	Retentores ou anéis de vedação danificados	- Procurar assistência técnica autorizada.
A máquina não succiona detergente	Canal de sucção de detergente entupido	- Providenciar limpeza.
Vazamento de água ou solução	Gaxetas gastas	- Procurar assistência técnica autorizada para substituí-las.
Motor não desliga após alguns segundos do gatilho fechado	Micro não está sendo acionado	- Procurar assistência técnica autorizada.
Motor liga sozinho enquanto o gatilho está fechado	Vazamentos internos no gatilho	- Procurar assistência técnica autorizada.

NOTA: Ao iniciar o uso, a máquina poderá apresentar um pequeno vazamento de água nas gaxetas, que irá diminuir ou parar posteriormente. Durante o uso, é admissível vazamento de até 3 gotas por minuto para cada gaxeta, pois isso não prejudicará o funcionamento da máquina.

LIMPEZA E ARMAZENAMENTO DO EQUIPAMENTO

As máquinas de limpeza JACTOCLEAN devem ser limpas somente com pano umedecido em água. Não jogue água para não danificar os componentes elétricos. A limpeza da carenagem não deve ser feita com thinner ou similares. Em regiões sujeitas a baixas temperaturas, após o uso, deve-se esgotar todo o líquido existente no cabeçote da bomba a fim de evitar danos.

PARA ISSO PROCEDA DA SEGUINTE FORMA:

- Ligue a máquina por cerca de 5 segundos e certifique-se de que a água ou solução depositada no cabeçote foi expelida.



INSTALAÇÃO HIDRÁULICA

DIRETO NA REDE

-A mangueira de sucção deve possuir diâmetro nominal de 1/2" (13 mm) e ser reforçada para evitar estrangulamento.

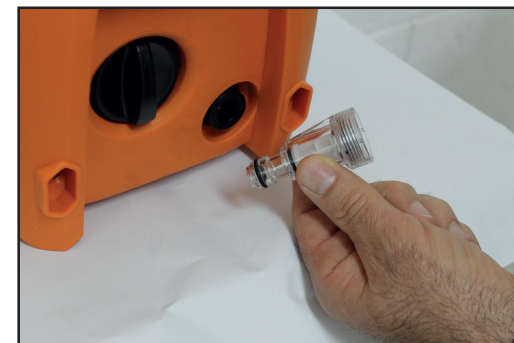


MONTAGEM DO BICO DE ENTRADA

O bico de entrada transparente, facilita a visualização de possíveis sujeiras. Para montá-lo, certifique-se de que o filtro e a vedação estejam na posição correta (Foto 1) e (Foto 2).



(Foto 1)



(Foto 2)

Monte na entrada de água da máquina (Foto 3), apertando manualmente.

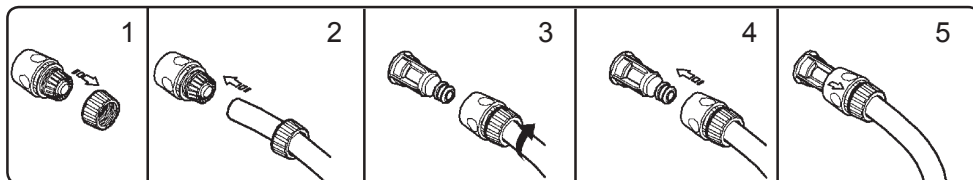


(Foto 3)

INSTALAÇÃO HIDRÁULICA

MONTAGEM DO ENGATE RÁPIDO

- Retire a porca de fixação do corpo de engate rápido (1). Passe a mangueira pela porca de fixação até gravar a mangueira (3). Encaixe e pressione o engate rápido contra o bico de entrada de água que já está montado na lavadora até travar(4).

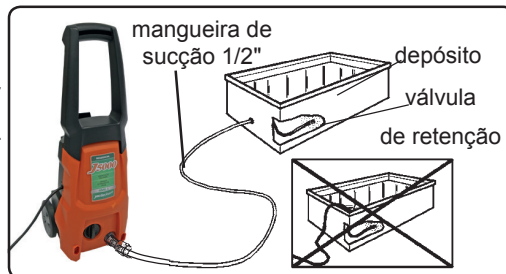


ATRAVÉS DO DEPÓSITO

Recomendamos utilizar mangueira de 1/2" (13 mm), para a sucção de alimentação da bomba através do depósito.

- Antes de iniciar o trabalho, encher a mangueira de sucção com água ou solução para eliminar o ar existente na mangueira e no cabeçote da bomba.

Na extremidade da mangueira que irá ficar submersa no depósito (mangueira de sucção), recomendamos acoplar uma válvula de retenção (a válvula não é fornecida pela JACTOCLEAN), para que a mangueira permaneça sempre cheia de água ou solução.



ATENÇÃO

**A máquina deverá estar sempre abaixo do depósito.
A mangueira de sucção não acompanha o produto.**

MANUTENÇÃO

NOTA: CONTATE O SERVIÇO DE ASSISTÊNCIA TÉCNICA AUTORIZADA ANTES DE QUALQUER MANUTENÇÃO

- Retire o plug da tomada antes de efetuar qualquer manutenção na máquina. Não é necessário completar o nível de óleo.
- A troca de óleo deve ser feita em uma assistência técnica JACTO.

- Recomendamos que a troca de óleo seja feita a cada 100 horas de trabalho ou 2 anos, o óleo que deve ser utilizado na troca é o óleo lubrificante mineral ISO 46 para sistemas hidráulicos e a capacidade do reservatório é de 50 ml.



- Limpe o filtro de sucção sempre que o mesmo apresentar sujeiras ou incrustações que impeçam a entrada de água na bomba.
- Quando a limpeza do filtro não for mais possível pode-se trocar o filtro RG: 1256064
- Para a limpeza, use uma escova de nylon macia com água limpa.

ATENÇÃO: Utilizar para reposição somente peças originais Jacto. Isto é muito importante para valer seu direito a garantia.

- Para garantir a segurança do aparelho, use somente peças de reposição originais do fabricante ou aprovadas por ele.

FUNCIONAMIENTO

- Em locais onde existem grandes variações na tensão, poderá ocorrer:

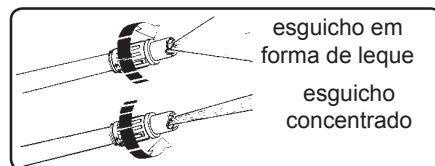
- 1 - O motor não consegue partir.
- 2 - O motor desliga durante o uso.

Em ambos os casos, aguarde alguns minutos e tente funcionar novamente. Se não conseguir, entre em contato com assistência técnica.

NOTA: Antes de iniciar o trabalho é necessário manter acionada a alavanca do gatilho para evitar sobrecargas no motor. Ao ligar a máquina, ocorrerá uma força de reação no gatilho, portanto, segure firme com as duas mãos.

REGULAGEM DO JATO

- O jato de água pode ser em forma de leque ou concentrado. Seu formato é obtido através de um simples giro na ponta da lança (manopla externa).



FUNCIONAMENTO COM USO DE DETERGENTE

- Encaixe o reservatório de detergente na ponta da lança.

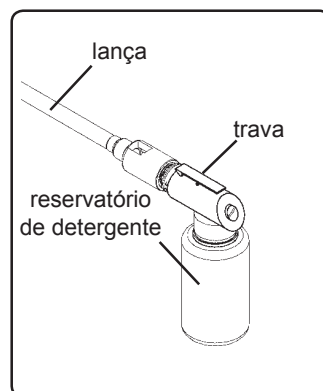
OBS.: O reservatório de detergente é encaixado na ponta da lança sem a necessidade de ser rosqueado ou preso. Para soltá-lo, basta pressionar a trava e puxar o reservatório para frente.

- Ligue a máquina e acione a alavanca do gatilho. Em seguida, a máquina irá succionar o detergente.

- Após o uso do equipamento com aditivo, desligue a máquina, solte a alavanca do gatilho e retire o reservatório de detergente da lança.

OBS: Consumo de detergente=100 a 800 ml/min, dependendo do tipo do jato no bico e da viscosidade do detergente em uso.

AVISO: Este aparelho foi projetado para uso de agentes de limpeza fornecidos ou recomendados pelo fabricante. O uso de agentes de limpeza ou produtos químicos pode adversamente afetar a segurança do aparelho.



INSTALAÇÃO ELÉTRICA

CABOS E EXTENSÕES ELÉTRICAS

- Use extensões elétricas cuja especificação seja igual ou superior à recomendada neste manual.

- Mantenha a extensão elétrica afastada de substâncias inflamáveis, longe do calor e objetos pontiagudos. Sempre desconecte a extensão elétrica da tomada antes de desconectá-la da máquina.

- Inspeccione o cabo elétrico antes de usar. Não use se estiver danificado.

- Caso haja necessidade de utilizar uma extensão certifique-se de que a tomada e o plugue são a prova de água para evitar acidentes.

- A instalação elétrica deve ser feita por um electricista qualificado de acordo com a norma CEI- 60364.

ATENÇÃO: A EXTENSÃO ELÉTRICA NÃO ACOMPANHA O PRODUTO.

TABELA SOBRE BITOLAS DE FIOS

A fiação da rede e extensões elétricas devem seguir as recomendações da tabela abaixo.

TENSÃO	COMPRIMENTO DO CABO	SECÇÃO (mm ²)	BITOLA (AWG)
220 V	até 20 m	1,5	14
220 V	de 20 a 50 m	2,5	12
127 V	até 20 m	2,5	12
127 V	de 20 a 50 m	4,0	10

ATENÇÃO

- NÃO USE EXTENSÕES ELÉTRICAS INADEQUADAS (MAL DIMENSIONADAS).

- MANTENHA TODAS AS CONEXÕES ENXUTAS.

- NÃO TOQUE NOS PLUGUES OU TOMADAS COM AS MÃOS MOLHADAS.

- ANTES DE LIGAR A MÁQUINA À REDE ELÉTRICA, CERTIFIQUE-SE DE QUE O BOTÃO LIGA / DESLIGA DA CHAVE DE PARTIDA ESTEJA NA POSIÇÃO DESLIGADO.

ESTAS PRECAUÇÕES DIMINUEM O RISCO DE CHOQUES ELÉTRICOS.

CHAVE LIGA/DESLIGA

desliga (0)

liga (1)



FUNCIONAMENTO

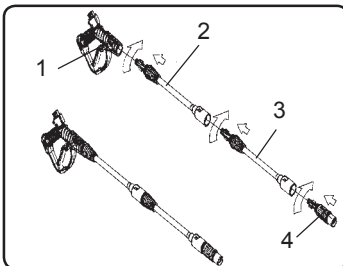
MONTAGEM DA LANÇA

Para montar a lança, proceda da seguinte maneira:

- No gatilho (1), conecte a extensão (2). Em seguida, conecte a extensão (3) na outra extremidade da extensão (2).

- Finalmente conecte o bico (4) na outra extremidade da extensão (3).

Para montar a lança, posicione as partes como a sequência indicada. Pressione até o final do curso e gire para direita. Por ação de uma mola, o componente irá recuar um pouco até a posição de travamento.



ATENÇÃO

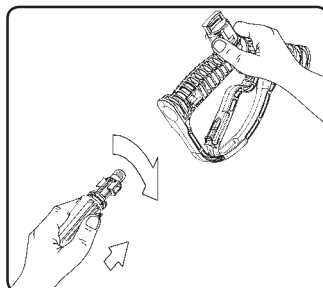
Esta montagem é a única recomendada pelo fabricante. Qualquer outra combinação de montagem coloca em risco a integridade física do operador (norma IEC60335-2-79).

MONTAGEM DA MANGUEIRA DE ALTA PRESSÃO NO GATILHO.

- Posicione a mangueira de alta pressão contra o gatilho e pressione até o final do seu curso.

- Gire a mangueira para direita (sentido horário) até que ela trave. Mantenha o gatilho fixo.

- Por ação de uma mola, o engate irá recuar um pouco até a posição de travamento.



MONTAGEM DA MANGUEIRA DE ALTA PRESSÃO NO EQUIPAMENTO.

- Posicione o engate da mangueira de acordo com a figura ao lado, e pressione até encaixar perfeitamente.

ATENÇÃO: Se achar necessário, deite o equipamento para facilitar a montagem da mangueira.



FUNCIONAMENTO

PROCEDIMENTOS PARA INÍCIO DO TRABALHO

- Conecte a máquina em uma torneira ou ao reservatório com mangueira (1). Certifique-se de que a torneira esteja aberta ou o reservatório contenha água. Para saber quando parar, basta verificar se o jato que está saindo pela mangueira é contínuo.

- Funcione a máquina, caso tenha ar no sistema, desconecte o gatilho (3) da mangueira de alta pressão e funcione o equipamento várias vezes por um curto espaço de tempo para eliminar todo o ar do sistema. OBS: Este procedimento deve se repetir todas as vezes que ocorrer a entrada de ar no sistema.

Não ligue o equipamento sem estar segurando firmemente a mangueira de alta pressão (2).

- Desligue a máquina e conecte o gatilho (3) a mangueira de alta pressão (2). Feito isso, direcione a lança para o local desejado mantendo o gatilho acionado. Acione o botão liga/desliga.



ATENÇÃO

Não remova o pino do tampão do gatilho ou o próprio tampão. A sua retirada e montagem errada pode provocar graves acidentes. Dúvidas, contacte uma assistência técnica autorizada.

