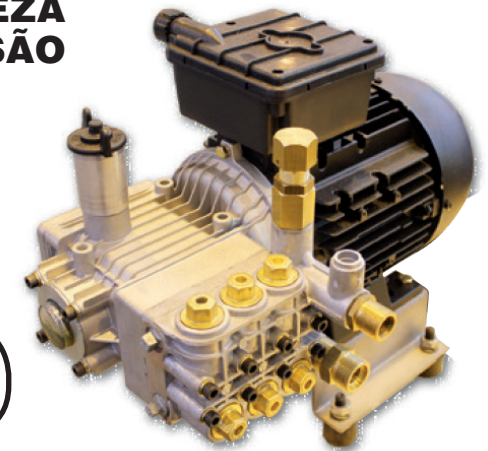


MANUAL DE INSTRUÇÕES

MÁQUINA DE LIMPEZA DE ALTA PRESSÃO

J870



EXCLUSIVA PARA
USO INDUSTRIAL



Atenção:

Não utilizar o equipamento sem antes ler o manual de instruções

SAC 0800 131513

✉ ASSISTENCIA.CLEAN@JACTO.COM.BR

📘 FACEBOOK.COM/JACTOCLEAN

jactoclean 
Produtos de confiança, limpeza de qualidade!

MÁQUINAS AGRÍCOLAS JACTO S.A. - JACTOCLEAN

Av. Perimetral, 901 - Distrito Industrial

17580-000 - Pompéia - SP - Brasil

Tel.: (14) 3405-3010 - Fax: (14) 3405-3030

E-mail: assistencia.clean@jacto.com.br

Home page: www.jactoclean.com.br

WWW.JACTOCLEAN.COM.BR

jactoclean 
Produtos de confiança, limpeza de qualidade!

Kit Mangueira 20 m.....	RG: 867621
Niple de união (mangueiras)	RG: 867548
Filtro (mangueiras).....	RG: 195487

ITENS EXCLUÍDOS DA GARANTIA:

- Defeitos decorrentes de acidentes;
- Óleo lubrificante;
- Peças que apresentarem desgaste natural pelo uso, SALVO DEFEITOS DE FABRICAÇÃO, MONTAGEM OU DE MATÉRIA-PRIMA.
- Danos de natureza pessoal ou material do usuário, proprietário ou terceiros;
- Deslocamentos e mobilização de pessoas e veículos.
- Deslocamentos e fretes dos equipamentos, peças e componentes, para garantias não concedidas;

GENERALIDADES:

- A troca de peça(s) em garantia não prorroga e nem reinicia o período de garantia;
- MESMO DENTRO DO PERÍODO DE GARANTIA, É DE RESPONSABILIDADE DO PROPRIETÁRIO LEVAR O EQUIPAMENTO COM TODOS OS SEUS ACESSÓRIOS AO SERVIÇO AUTORIZADO DE SUA PREFERÊNCIA CASO NECESSITE DE ALGUM TIPO DE REPARO;
- Atrasos eventuais na execução dos serviços não conferem direito ao proprietário à indenização e nem à extensão do prazo de garantia;
- À Jacto é facultado o direito de introduzir modificações ou paralisar a fabricação do equipamento sem prévio aviso.

Qualquer sugestão, dúvida ou reclamação contate nosso Serviço de Atendimento ao Cliente: Av. Perimetral, 901 - Distrito Industrial - CEP 17580-000 - Pompéia - SP - Brasil Fone:(14) 3405-3032 - ou ligue grátis: 0800 - 131513
- Fax: (14) 3405-3030

e-mail: assistencia.clean@jacto.com.br

O horário do nosso atendimento comercial é de segunda a sexta-feira das 07h15 às 17h18

MÁQUINAS AGRÍCOLAS JACTO S.A. - JACTOCLEAN

**NOTA**

A substituição de componentes completos como o próprio equipamento só será feita caso o defeito não possa ser sanado pela simples troca de peças ou partes do componente.

PERDA DO DIREITO DE GARANTIA:

A ocorrência de quaisquer dos fatos abaixo citados, determinará o cancelamento automático e a perda da garantia:

- Instalação fora das especificações pela não leitura do MANUAL DE INSTRUÇÕES;
- Utilização do equipamento em desacordo com as recomendações técnicas do MANUAL DE INSTRUÇÕES e da PLAQUETA DE IDENTIFICAÇÃO DO PRODUTO;
- Utilização de acessórios não recomendados pelo fabricante;
- Consertos realizados em oficinas ou por pessoas não autorizadas pelo fabricante;
- Utilização de peças não originais JACTO - *JACTOCLEAN*;
- Defeitos causados pela falta de lubrificação, limpeza ou ausência do filtro na entrada de água ou sucção de aditivos;
- Alteração ou destruição da Plaqueta de Identificação do Produto;
- Alteração no equipamento ou de qualquer característica original;
- Abusos ou negligências para com as recomendações do fabricante;
- PERDA DA NOTA FISCAL DE COMPRA;
- Danos causados por agentes de natureza regional, como por exemplo, quebra do cabeçote devido congelamento da água em seu interior, provocado por baixa temperatura.

Introdução.....	4
Informações importantes	5
Identificação do equipamento	7
Especificações técnicas.....	8
Instalação	9
Montagem	10
Funcionamento	12
Manutenção	13
Diagramas elétricos	15
Garantia	17

A LAVADORA J 870 industrial foi desenvolvida para limpar e desengraxar máquinas, equipamentos industriais, estruturas metálicas e outras aplicações similares. É indicada para uso em ambientes industriais, onde não seja necessária sua movimentação além do alcance da mangueira de pressão e não haja circulação de pessoas despreparadas.

A lavadora J 870 industrial deve ser instalada em locais totalmente protegidos da circulação de pessoas despreparadas e deve conter rede hidráulica e elétrica própria.

Esta máquina é vendida nas seguintes versões:

- Com motor:

3 CV – 220V monofásico

4 CV – 220V/380V trifásico

Qualquer sugestão, dúvida ou reclamação contate nosso Serviço de Atendimento ao Cliente: Av. Perimetral, 901 - Distrito Industrial - CEP 17580-000 – Pompéia – SP – Brasil - Fone:(14) 3405-3010 - ou ligue grátis: 0800 131513 - Fax: (14) 3405-3030 - e-mail: assistencia.clean@jacto.com.br. O horário do nosso atendimento comercial é de segunda a sexta-feira das 07h15 às 17h18.

MÁQUINAS AGRÍCOLAS JACTO S.A. - JACTOCLEAN adota para seus produtos uma política de contínuo aprimoramento. Portanto, reserva-se o direito de alterar os seus produtos sem prévio aviso e sem incorrer qualquer obrigação decorrentes de tais alterações.

TERMO DE GARANTIA

MÁQUINAS AGRÍCOLAS JACTO S.A. - *JACTOCLEAN*, garante o equipamento identificado neste manual, obrigando-se a reparar ou substituir peças e componentes que, em serviço e uso normal, segundo as recomendações técnicas, apresentarem **DEFEITOS DE FABRICAÇÃO OU DE MATÉRIA PRIMA**, obedecendo as seguintes regras:

A “GARANTIA LEGAL” conforme a lei do consumidor, é de 03 MESES. Mangueiras, Bicos, Válvulas, Gaxetas, Retentores e Anéis de vedação são peças consideradas de desgastes normais, diretamente influenciadas pelas condições de uso, como por exemplo a qualidade da água e a forma de utilização. Estas peças estão cobertas por esta garantia, apenas para defeitos de fabricação ou de matéria prima.

A “GARANTIA ADICIONAL” é de 09 MESES para as demais peças do equipamento, sendo superior a que assegura a legislação, totalizando 12 MESES (1 ANO), desde que todas as condições de uso, manutenção e termos de garantia sejam seguidas conforme descrito no Manual de Instruções do produto.

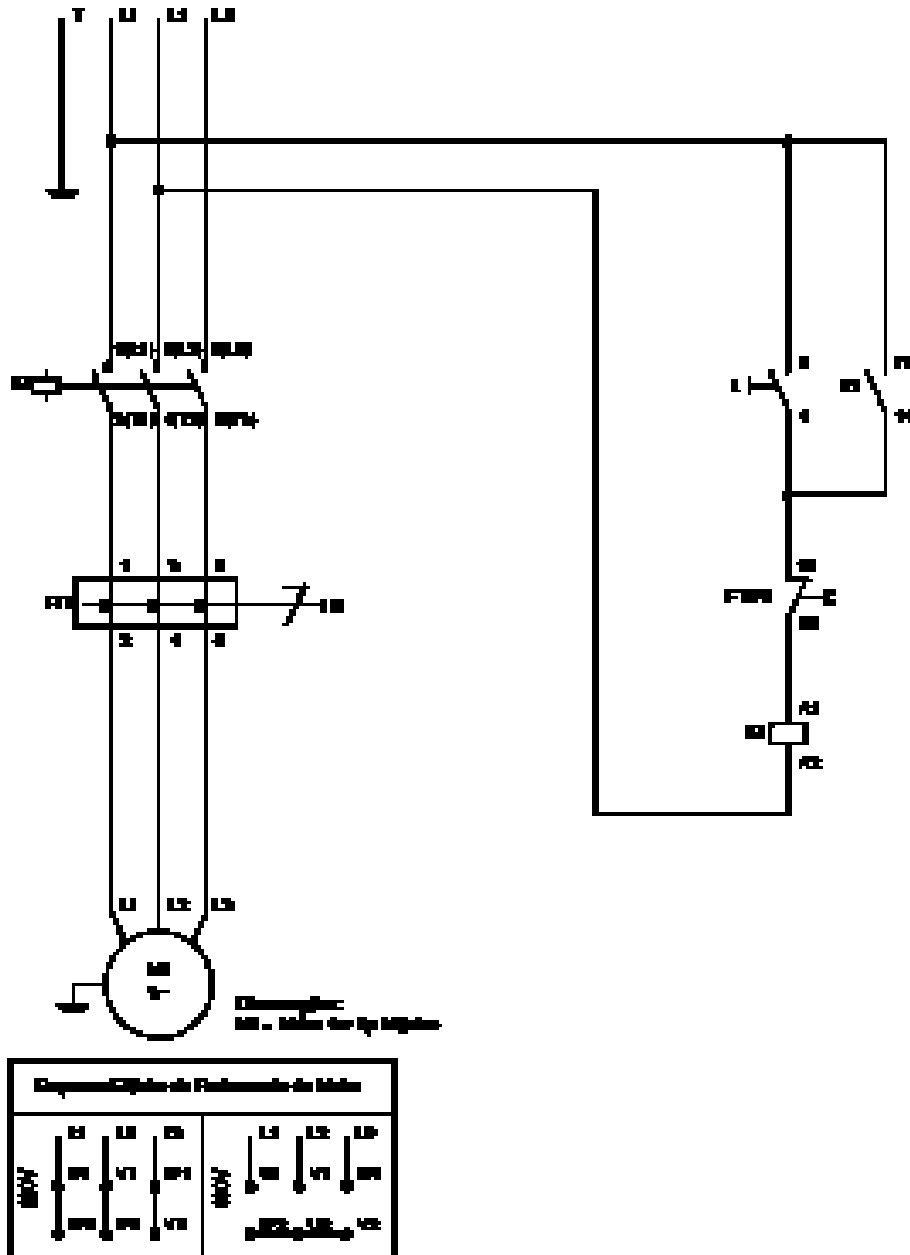
CONDIÇÕES PARA GARANTIA:

- O equipamento deverá ter a NOTA FISCAL. Caso haja necessidade de manutenção, a nota fiscal deverá ser apresentada ao SERVIÇO AUTORIZADO. O equipamento não deverá apresentar marcas de utilização de chaves ou violação na regulagem de pressão.
- Qualquer suspeita de defeito, pare o uso e leve o equipamento ao SERVIÇO AUTORIZADO para evitar o agravamento do problema.

PERDA DO DIREITO DE GARANTIA:

A ocorrência de quaisquer dos fatos abaixo citados, determinará o cancelamento automático e a perda da garantia:

- Instalação fora das especificações pela não leitura do MANUAL DE INSTRUÇÕES; Utilização do equipamento em desacordo com as recomendações técnicas do MANUAL DE INSTRUÇÕES e da PLAQUETA DE IDENTIFICAÇÃO DO PRODUTO;
- Utilização de acessórios não recomendados pelo fabricante;
- Consertos realizados em oficinas ou por pessoas não autorizadas pelo fabricante; Utilização de peças não originais JACTO - *JACTOCLEAN*;

**ATENÇÃO!**

Antes de utilizar a Lavadora J 870 industrial, leia com atenção e siga rigorosamente todas as instruções contidas neste manual.

Este equipamento foi desenvolvido para ser utilizado exclusivamente em ambientes industriais e somente por operadores qualificados. Não permita que crianças ou pessoas despreparadas se aproximem da área de utilização.

Conserve todos os adesivos da máquina.

Não funcione a máquina sem alimentação de água ou solução.

Quando a temperatura ambiente estiver abaixo de 0°C, a água no interior da bomba poderá congelar, ocasionando a quebra do cabeçote. Por isso, em temperaturas baixas, após o trabalho, retire toda a água do interior da bomba.

Não aproxime o jato de superfícies sensíveis, ele pode danificá-las.

Durante o manuseio utilize sempre os seguintes Equipamentos de Proteção Individual (EPIs):

- Calçado de segurança com isolamento elétrico e contra penetração de água, Óculos de segurança, Protetor auricular.

Evite acidentes trabalhando com atenção.

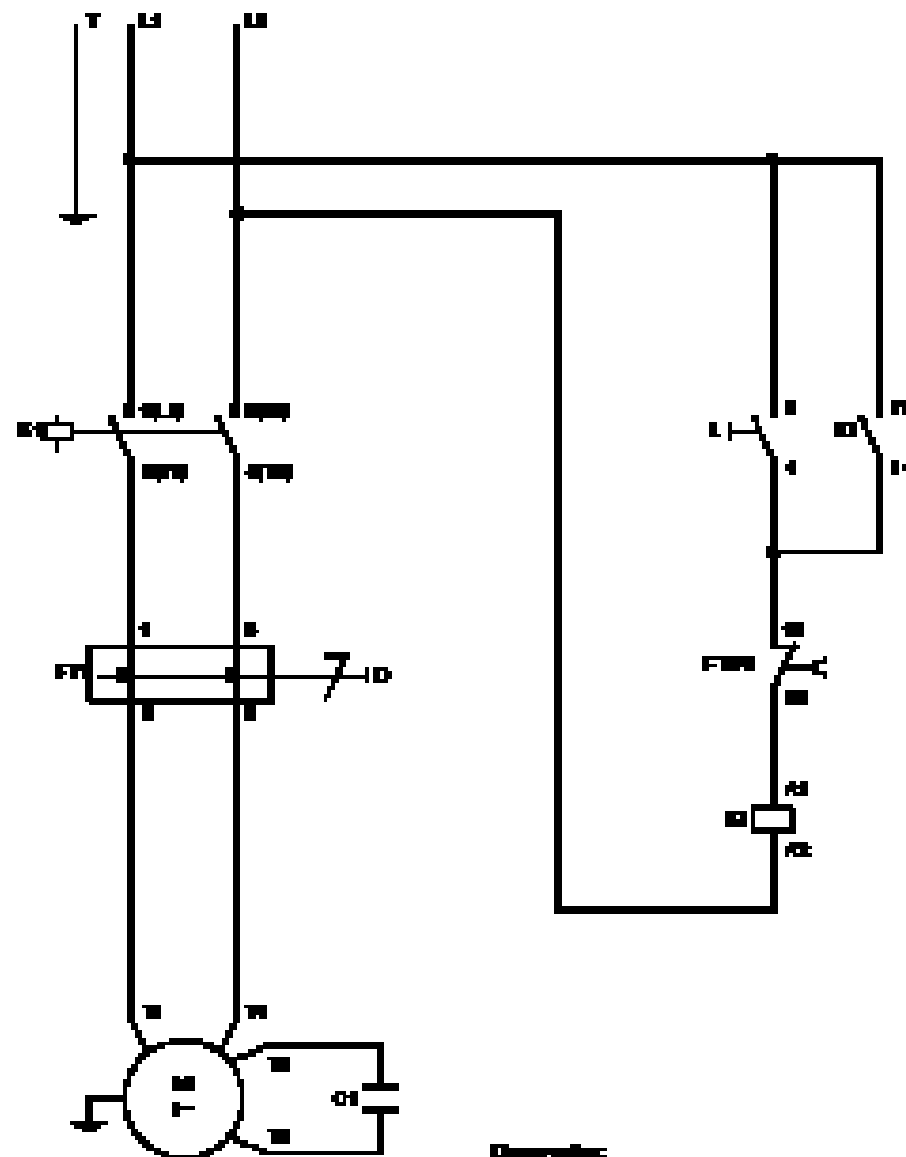
> Quanto à instalação

- Antes de instalar a máquina, certifique-se de que a rede elétrica local é compatível com a do equipamento. Em hipótese alguma elimine o pino de aterramento do plugue.
- A instalação elétrica desta máquina deve ser feita por profissional qualificado, seguindo as instruções do item **INSTALAÇÃO** deste manual.
- Conecte o plugue somente em tomadas corretamente aterradas.
- Não toque na tomada ou plugue com as mãos molhadas.
- Inspeção o cabo elétrico antes de usar a máquina. Se estiver danificado, substitua-o por um cabo em boas condições.
- Durante a utilização, mantenha todas as conexões elétricas secas e afastadas do chão.
- Não direcione o jato contra equipamentos elétricos ou contra a própria rede elétrica.

> Quanto à utilização

- Não funcione a máquina sem alimentação de água ou solução.
- Verifique o sentido de rotação do ventilador. Se necessário, inverta a posição dos fios (somente nas versões Tri-fásicas).
- Em regiões sujeitas a baixas temperaturas, após o uso, deve-se esgotar todo o líquido existente no cabeçote da bomba a fim de evitar danos causados pelo congelamento da água.
- Use sempre calçados com sola de borracha ou outro material isolante. Se necessário, utilize outros equipamentos de proteção individual como: óculos de segurança, luvas, etc.
- Não dirija o jato de alta pressão contra pessoas ou animais. Não direcione o jato contra equipamentos elétricos. Não aproxime o jato de superfícies sensíveis.

- Não permita que crianças ou pessoas despreparadas utilizem este equipamento ou permaneçam na área de trabalho da máquina.
- Redobre os cuidados ao utilizar o equipamento próximo à substâncias inflamáveis, a fim de evitar que um vazamento de energia (faíscas) possa causar incêndio.
- O fluxo de líquido no esguicho gera uma força de reação para trás, segure-o com as duas mãos.




Observações:
 SI = Interruptor 220V-10A
 F = Fusível de 10A-250V
 PT = Protetor Térmico 220V-10A
 C = Capacitor de 220V-50µF

"Água: pode faltar. Não desperdice."

Defeitos	Causas	Correções
A máquina liga, mas não atinge a pressão de trabalho ou ocorre oscilação na pressão	Entrada de ar na sucção.	- Verificar as conexões e mangueira de sucção da bomba. Acionar a alavanca do gatilho por diversas vezes. - Ligar a máquina várias vezes, sem a mangueira de pressão.
	Vedações no sistema de sucção danificadas.	- Substituí-las.
	Filtro de sucção sujo.	- Limpar.
	Abastecimento insuficiente.	- Abrir a torneira. - Verificar a vazão da torneira (deve ser de 18 l/min no mínimo).
	Furo do esguicho desgastado.	- Trocar o esguicho.
	Insuficiência de água ou solução devido à altura (quando se trabalhar por sucção).	- Trabalhar dentro do limite máximo de altura para succionar a água ou solução (1 metro no máximo).
Motor “ronca” e não dá partida.	Falta de fase na rede.	- Verificar a ligação da rede elétrica (consulte um electricista).
	Bitola da extensão do cabo errada.	- Se estiver usando extensão, verifique a bitola correta do fio conforme instruções do item “Instalação Elétrica”.
	Plugue de ligação mal encaixado.	- Verificar se o plugue está totalmente inserido na tomada.
Vazamento de óleo	Retentores ou anéis de vedação danificados.	- Procurar assistência técnica autorizada.
	Suspiro do medidor de nível entupido.	- Desobstruir o furo do medidor de nível. Procurar assistência técnica autorizada.
Vazamento de água ou solução	Gaxetas gastas	- Procurar assistência técnica autorizada para substituí-las.

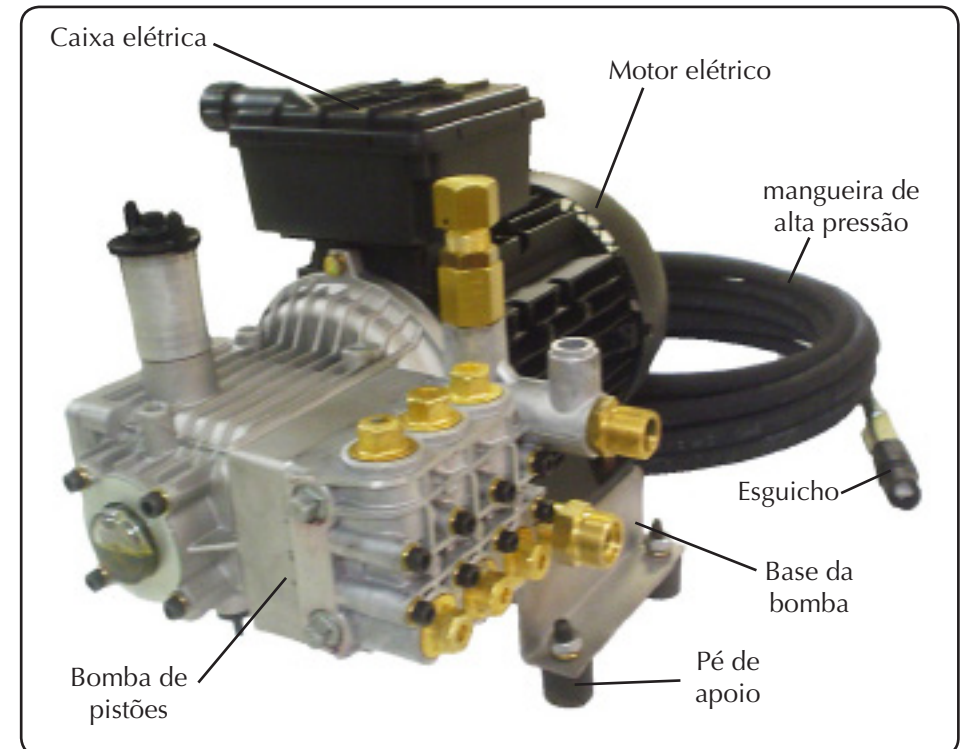
> Adesivo de identificação

MODELO: (1)		
SÉRIE: (2)		
TENSÃO:	VAZÃO NOMINAL:	
FREQUÊNCIA:	PRESSÃO DE ENTRADA:	
CORRENTE:	PRESSÃO NOMINAL:	
POTÊNCIA:	PRESSÃO PERMISSÍVEL:	
PROTEÇÃO:	TEMPERATURA MÁX.:	

Na caixa elétrica do motor está afixado um adesivo contendo informações sobre o modelo da máquina, o nº de série, a pressão de trabalho, a tensão do motor e outras importantes informações.

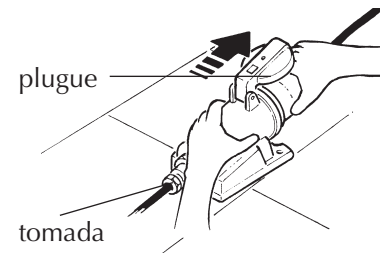
Ao solicitar peças de reposição, serviços de manutenção ou garantia, é indispensável que sejam informados os dados sobre o modelo (1) e o nº de série (2) para que possamos dar um atendimento rápido e eficiente.

> Apresentação do equipamento



Máquina de limpeza de média pressão modelo J 870 industrial	Monof.	Trifásica	
	220V	220V	380V
Vazão máxima (l/min.)	17	17	17
Pressão nominal (bar-lbf/pol ²)	60-870	60-870	60-870
Pressão nominal MPa	6	6	6
Potência consumida (Watts)	2800	2750	2750
Classe de isolamento do motor	F	F	F
Corrente (A)	14	11	7
Frequência (Hz)	60	60	60
Grau de proteção	IPX5	IPX5	IPX5
Vazão de entrada (l/min.)	20	20	20
Temperatura máxima de entrada de água ou solução (C°)	40	40	40
Pressão máxima de entrada d'água ou solução (lbf/pol ² /MPa)	2-30-0,2	2-30-0,2	2-30-0,2
Tipo de óleo da bomba	15W40	15W40	15W40
Capacidade de óleo (ml)	280	280	280
Comprimento (mm)	420		
Largura (mm)	315		
Altura (mm)	340		
Peso (kg)	28		

obs. São admissíveis variações para menos de até 20% na pressão e na vazão.



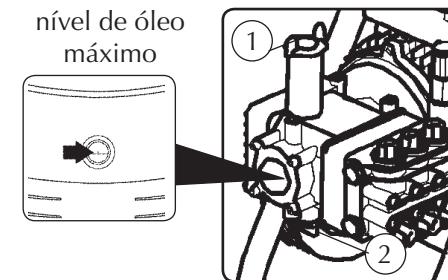
Antes de qualquer manutenção, contate o Serviço de Assistência Técnica Autorizada.



ATENÇÃO!

Retire o plugue da tomada antes de efetuar qualquer manutenção na máquina.

> Troca de óleo



- Faça a troca de óleo a cada 400 horas de trabalho ou semestralmente. Neste período, se houver necessidade, apenas complete o nível.

- Retire a tampa (respiro 1). Retire o parafuso de dreno (2) e esgote todo o óleo.

- Recoloque o parafuso de dreno (2).

- Abasteça com o óleo recomendado na especificação técnica (280 ml).

- Monte novamente a tampa (respiro 1).

> Filtro de sucção

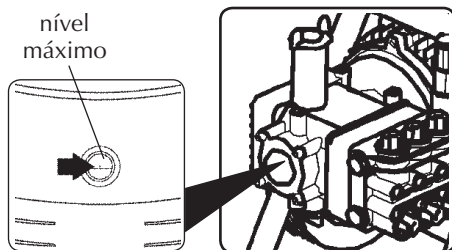


- Limpe o filtro de sucção (RG: 745737) e a vedação (RG: 744478) sempre que eles apresentarem sujeiras ou incrustações que venham dificultar ou impedir a entrada de água ou solução na bomba.

NOTA: Utilizar para reposição somente peças originais Jactoclean. Isto é muito importante para valer o seu direito de garantia.

> Procedimentos para início do trabalho

- Verifique o nível de óleo e complete, se necessário, conforme as instruções do item "Manutenção".



- Antes de acoplar a mangueira de média pressão, funcione a máquina várias vezes, em curto intervalo de tempo, para eliminar o ar do sistema.

Esta operação deve ser feita com a máquina ligada à uma torneira ou depósito até que o jato se torne contínuo.

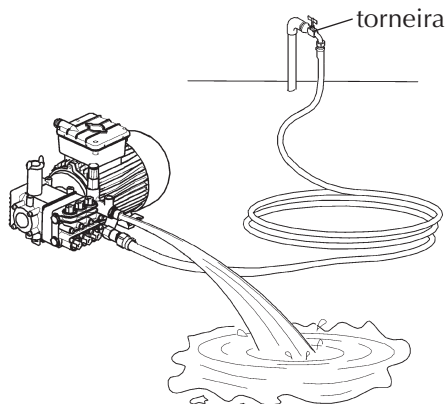
- Desligue a máquina e acople a mangueira de média pressão.

NOTA: Ao ligar a máquina, ocorrerá uma força de reação no esguicho. Portanto, segure firmemente o esguicho.



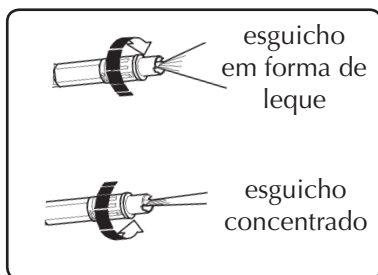
ATENÇÃO!

Nunca funcione a máquina sem que haja líquido circulando pelo sistema hidráulico da bomba.



REGULAGEM DO JATO

- O jato de água pode ser em forma de leque ou concentrado. Seu formato é obtido através de um simples giro na ponta do esguicho (manopla externa).



> Instalação elétrica



ATENÇÃO!

- Antes da realização de reparos, todos os circuitos alimentadores devem estar desligados.
- É proibida a ligação simultânea de mais de um aparelho à mesma tomada de corrente, com o emprego de acessórios que aumentem o número de saídas.
- O projeto, a execução, a verificação e a manutenção das instalações elétricas devem ser confiadas somente a pessoas qualificadas a conceber e executar os trabalhos em conformidade com a ABNT NBR-5410.

Este equipamento não é fornecido com cabo de alimentação, plugue e dispositivo para desligamento da alimentação.

Deve ser incorporado, pelo cliente, à instalação elétrica local um dispositivo para desligamento da alimentação com separação de todos os pólos, exceto o cabo de aterramento, assegurando o desligamento total.

As instalações elétricas devem estar de acordo com a norma IEC 60364-1 ou ABNT NBR-5410: "Instalações Elétricas de Baixa Tensão".

A segurança elétrica deste aparelho só será garantida se o mesmo tiver um aterramento eficaz.

Esta lavadora de alta pressão profissional (uso exclusivo industrial) é considerada um equipamento de instalação fixa. Não utilize extensões para ligar a máquina à rede de alimentação elétrica.

Tensão (V)	Sistema	Seção (mm ²)	Seção (AWG)	Comp. máx. (m)
220	Monof.	2,5	12	25
220	Trifásico	2,5	12	50
220	Trifásico	4	10	90
380	Trifásico	2,5	12	100

> Direto da rede hidráulica

- A vazão mínima da rede deve ser de 20 l/min.

NOTA: Para verificar a vazão da torneira, colete a água em uma vasilha no tempo de 01 (um) minuto.

A água coletada neste tempo não deve ser inferior a 20 litros, sob risco de danificar a bomba. A mangueira de sucção deve possuir diâmetro nominal 3/4" (19 mm) e ser reforçada para evitar estrangulamento.

* Caso tenha dúvidas sobre a água (impureza) deve-se usar filtro RG. 195487 para uma maior durabilidade das vedações.

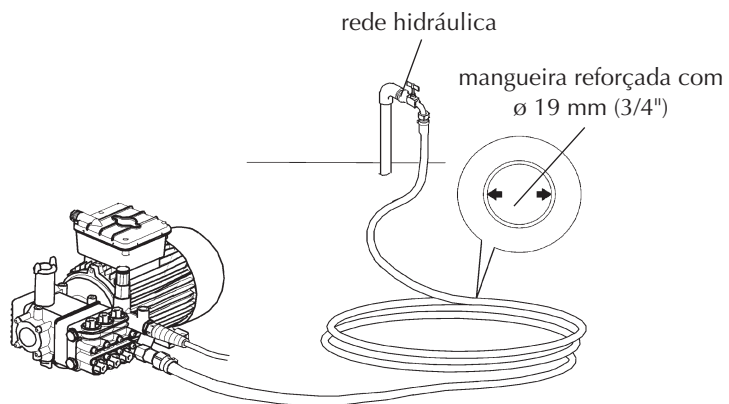
- Após a verificação da vazão, coloque a arruela de vedação e depois o bico de entrada de água.



arruela de vedação



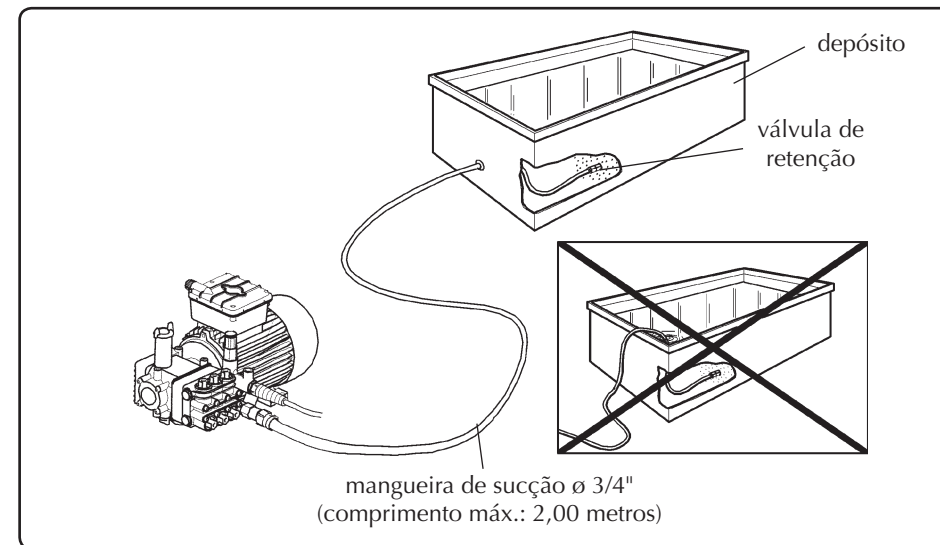
bico de entrada de água



rede hidráulica

mangueira reforçada com ø 19 mm (3/4")

> Através do depósito

mangueira de sucção ø 3/4"
(comprimento máx.: 2,00 metros)

- Antes de iniciar o trabalho, encher a mangueira de sucção com água ou solução a fim de facilitar a eliminação do ar existente na mangueira e, conseqüentemente, no cabeçote da bomba.

- Na extremidade da mangueira que irá ficar submersa no depósito de água ou solução (mangueira de sucção), poderá ser necessário o acoplamento de uma válvula de retenção (a válvula não acompanha o produto), para que a mangueira permaneça sempre cheia.

**ATENÇÃO!**

Preferencialmente, a máquina deverá estar no mesmo nível ou abaixo do depósito. Não posicione a máquina a uma altura superior a 1 m do nível da água ou solução.