

# MANUAL DE INSTRUÇÕES

**ASPIRADOR PARA SÓLIDOS E LÍQUIDOS**

**AJ2220**  
**AJ3230**

**USO PROFISSIONAL**



**Atenção:**

**Não utilizar o equipamento sem antes ler o manual de instruções**



**AJ2220**

**AJ3230**

**SAC 0800 131513**

 [ASSISTENCIA.CLEAN@JACTO.COM.BR](mailto:ASSISTENCIA.CLEAN@JACTO.COM.BR)

 [FACEBOOK.COM/JACTOCLEAN](https://www.facebook.com/jactoclean)

**jactoclean**   
*Produtos de confiança, limpeza de qualidade!*

**MÁQUINAS AGRÍCOLAS JACTO S.A. - JACTOCLEAN**

Av. Perimetral, 901 - Distrito Industrial

17580-000 - Pompéia - SP - Brasil

Tel.: (14) 3405-3010 - Fax: (14) 3405-3030

E-mail: [assistencia.clean@jacto.com.br](mailto:assistencia.clean@jacto.com.br)

Home page: [www.jactoclean.com.br](http://www.jactoclean.com.br)

[WWW.JACTOCLEAN.COM.BR](http://WWW.JACTOCLEAN.COM.BR)

**jactoclean**   
*Produtos de confiança, limpeza de qualidade!*

## INFORMAÇÕES IMPORTANTES PARA A SEGURANÇA

Este aparelho não destina-se à utilização por pessoas (inclusive criança) com capacidades físicas, sensoriais ou mentais reduzidas, ou por pessoas com falta de experiência e conhecimento, a menos que tenham recebido instruções referentes à utilização do aparelho ou estejam sob a supervisão de uma pessoa responsável pela sua segurança.

Recomenda-se que as crianças sejam vigiadas para assegurar que elas não estejam brincando com o aparelho.

O aparelho é adequado para uso profissional, por exemplo: em hotéis, escolas, hospitais, fábricas, lojas, escritórios, empresas de serviços, etc.

Qualquer outro tipo de utilização será considerada uma utilização inadequada. Danos daí resultantes não são responsabilidade do fabricante.

A utilização adequada inclui também a observância e o cumprimento das condições de funcionamento, manutenção e reparo estabelecidas e indicadas pelo fabricante.

Não destrua este manual, ele é parte integrante do aparelho e deve ser guardado para futuras consultas.

### Anotações:

---

---

---

---

---

---

---

---

---

---

---

---

---

---

---

---

---

---

---

---

---

---

---

---

---



### ATENÇÃO!

Tocar num cabo de conexão à rede elétrica defeituoso pode causar ferimentos graves ou mortais. Por isso: Não danifique o fio de conexão à rede elétrica. Verifique regularmente os fios de conexão à rede quanto a avarias e desgaste por envelhecimento.

Antes de utilizar o equipamento, substitua os cabos e conexões defeituosos.

Não utilize equipamentos capazes de salpicar água juntamente com os aspiradores. As peças condutoras de tensão na parte superior do equipamento em contato com a água salpicada, pode provocar ferimentos graves ou mortais.

A tensão da rede deverá ser adequada. O uso de tensão inadequada pode provocar danos ao equipamento e conseqüentemente riscos quanto à sua utilização.

Aspirar materiais perigosos podem causar ferimentos graves ou mortais. Não aspire os seguintes materiais:

- Materiais quentes (cigarros incandescentes, cinzas quentes, etc.);
- Líquidos combustíveis, explosivos, agressivos (gasolina, solventes, ácidos, pólvora, abrasivos, etc.);
- Misturas de pó combustível com líquidos, substâncias explosíveis ou equiparáveis, segundo o art. 1 da lei de explosivos;
- Poeiras combustíveis com energia de ignição mínima extremamente baixa < 1 mJ (respeitar as disposições nacionais adicionais);
- Poeiras altamente reativas ou poeiras com grande afinidade com o oxigênio.

A eliminação do material acumulado deverá ser feito conforme as disposições legais.

## GARANTIA

- Defeitos causados pela falta de limpeza ou uso de solventes e ou desengraxantes na limpeza do produto ou partes dele;
- Ataque e degradação ocasionada por agentes químicos;
- Alteração ou destruição da Plaqueta adesiva de Identificação do Produto;
- Alteração no equipamento ou de qualquer característica original;
- Abusos ou negligências para com as recomendações do fabricante;
- Danos causados por agentes de natureza regional;
- PERDA DA NOTA FISCAL DE COMPRA;

### ITENS EXCLUÍDOS DA GARANTIA:

- Defeitos decorrentes de acidentes;
- Peças que apresentarem desgaste natural pelo uso, SALVO DEFEITOS DE FABRICAÇÃO, MONTAGEM OU DE MATÉRIA-PRIMA;
- Danos de natureza pessoal ou material do usuário, proprietário ou terceiros;
- Deslocamentos e mobilização de pessoas e veículos;
- Deslocamentos e fretes dos equipamentos, peças e componentes, para garantias não concedidas.

### GENERALIDADES:

- A troca de peça(s) em garantia não prorroga e nem reinicia o período de garantia;
- Para ter direito a garantia e caso necessite algum tipo de reparo dentro do período de garantia, É DE RESPONSABILIDADE DO PROPRIETÁRIO, levar o equipamento e OBRIGATORIAMENTE COM TODOS OS SEU ACESSÓRIOS, ao serviço autorizado;
- Atrasos eventuais na execução dos serviços não conferem direito ao proprietário à indenização e nem à extensão do prazo de garantia;
- À Jacto Clean é facultado o direito de introduzir modificações ou paralisar a fabricação e ou comercialização do equipamento sem prévio aviso;
- Qualquer sugestão, dúvida ou reclamação contate nosso Serviço de Atendimento ao Cliente: Av. Perimetral, 901 - Distrito Industrial - CEP 17580-000 - Pompéia - SP - Brasil- Fone:(14) 3405-3010 - ou ligue grátis: 0800 - 131513 - Fax: (14) 3405-3030 - e-mail: assistencia.clean@jacto.com.br. O horário do nosso atendimento comercial é de segunda a sexta-feira das 07h15 às 17h18.

MÁQUINAS AGRÍCOLAS JACTO S.A. - JACTO CLEAN

## INFORMAÇÕES IMPORTANTES PARA A SEGURANÇA

### • QUANTO À INSTALAÇÃO

- Antes de instalar o aspirador, certifique-se de que a rede elétrica local é compatível com a especificação do equipamento. Não toque na tomada ou plugue com as mãos molhadas.
- Verifique se a plaqueta de identificação está fixada na parte traseira do aparelho, caso não, comunique ao revendedor. Os aparelhos sem plaqueta não devem ser utilizados. Esta plaqueta contém informações sobre o modelo do aspirador, número de série, potência consumida, a tensão do motor e outras informações importantes.
- Se o cabo elétrico de alimentação está danificado ele deve ser substituído pelo fabricante ou agente autorizado ou ainda uma pessoa qualificada, a fim de evitar riscos.

### • QUANTO À UTILIZAÇÃO

- Para aspirar sólidos, certifique-se de que o filtro de pano esteja colocado em seu devido lugar e que o reservatório esteja limpo e seco.
- Para aspirar líquidos, remova o filtro de pano deixando o suporte do filtro no local, e certifique-se de que o reservatório esteja limpo e seco. Os aspiradores possuem uma bóia que irá interromper a sucção automaticamente quando o reservatório estiver cheio. Quando isto ocorrer, desligue o equipamento, retire o plugue da tomada e esvazie o reservatório.

### • CUIDADOS ESPECIAIS

- O operador desse equipamento deverá ser informado quanto o uso adequado, os riscos decorrentes à utilização e a eliminação correta e segura do material aspirado.
- Nunca retire o cabeçote do aspirador durante o seu funcionamento nem quando o mesmo estiver ligado na tomada.
- Nunca se afaste do aparelho enquanto o motor estiver em funcionamento. Não utilize o equipamento para sucção de substâncias inflamáveis, venenosas, tóxicas ou ácidas.
- A embalagem de componentes (saco, grampos e etc.) podem ser perigosos e devem ser mantidos fora do alcance de crianças.
- Nunca aspire líquidos ou outros resíduos com o aparelho deitado ou fora da posição normal de trabalho.
- Nunca opere o equipamento em locais com risco de incêndio ou explosão, em poças d'água ou outros líquidos.
- O aparelho nunca deve ser montado e nem utilizado em baixo d'água. Nunca exponha o equipamento na chuva ou respingos de água. Guarde-os sempre em local seco.
- Evite desgastes no cabo elétrico e na extensão causada por calor, óleo, cantos vivos ou cortantes e superfícies ásperas. Não conserte nem faça alterações no cabo elétrico.
- Nunca retire o plugue da tomada puxando-o pelo cabo ou tocando-o plugue com as mãos molhadas.
- Evite qualquer tipo de trabalho que possa oferecer riscos. Desconecte o equipamento da tomada antes de fazer manutenção, limpeza, substituição de peças, etc.
- O aparelho só deve ser utilizado para aspirar quando se tiver verificado que não podem ser aspiradas quaisquer fontes de faísca eficazes.

## INFORMAÇÕES IMPORTANTES PARA A SEGURANÇA

### AVISO:

- Use somente acessórios providos com aparelho ou aqueles especificados no manual de instruções. O uso de outros acessórios pode prejudicar a segurança.
- Regularmente limpe a bóia limitadora de nível da água e verifique sinais de danos na superfície de vedação.

### CUIDADO:

- Esse equipamento não é adequado para aspirar poeiras perigosas. Nunca usar o equipamento para aspirar substâncias inflamáveis, explosivas, tóxicas, corrosivas ou similares.
- Se a espuma ou líquido escapar do aparelho, desligue-o imediatamente.
- Em caso de queda do equipamento em operação, é recomendável desligar o aspirador antes de levantá-lo e encaminhá-lo a uma Assistência Técnica autorizada para a verificação de danos.
- Antes de locomover o aparelho desconecte-o da tomada.
- Por se tratar de um aparelho com rodas, providencie um boa fixação quando for transportá-lo em veículos.
- Nunca efetue a limpeza da parte externa do aspirador e interna do tanque com solventes, utilize somente detergente neutro.
- O equipamento não deve ser armazenado ao ar livre em condições úmidas.

### ATENÇÃO:

- Não aspire poeiras finas em grandes quantidades (cimento, cal, gesso, farinha, etc.), pois pode saturar o filtro de pano e causar a queima do motor.
- O equipamento não pode trabalhar com o filtro saturado.
- Recomendam-se cuidados extras ao aspirar substâncias secas (areia, limalha, etc), principalmente em dias ou locais de baixa umidade, pois podem gerar energia estática ou risco de acidentes.
- Na presença de qualquer anomalia no equipamento, suspenda imediatamente o seu funcionamento e encaminhe-o a uma Assistência Técnica autorizada.
- Não utilizar o aparelho em locais com poeiras suspensa no ar.
- A substituição das escovas do motor elétrico deve ser feita somente pela assistência técnica autorizada.

### ATENÇÃO:

Nível de ruído acima de 85 dB (a), usar protetores auriculares adequados.

## GARANTIA

### TERMO DE GARANTIA

**MÁQUINAS AGRÍCOLAS JACTO S.A. - JACTO CLEAN**, garante o equipamento identificado neste manual, obrigando-se a reparar ou substituir peças e componentes que, em uso normal e utilizado segundo as recomendações técnicas, apresentarem **DEFEITOS DE FABRICAÇÃO OU DE MATÉRIA-PRIMA**, obedecendo as seguintes regras:

#### **GARANTIA LEGAL** (03 MESES conforme a lei do consumidor).

Os acessórios, mangueiras, vedações, filtros, escovas do motor e parte plásticas externas são peças consideradas de desgastes normais, diretamente influenciadas pelas condições de uso como, por exemplo, a forma de utilização. Estas peças estão cobertas pela garantia legal contra defeitos de fabricação.

#### **GARANTIA ADICIONAL** (09 MESES para as demais peças do equipamento).

Superior a que assegura a legislação, totalizando 12 MESES (1 ANO) e desde que, como descrito no Manual de Instruções do produto, todas as condições de uso, manutenção e termos de garantia sejam seguidas corretamente.

#### **CONDIÇÕES PARA GARANTIA**

O equipamento deverá ter, a **NOTA FISCAL**. Caso haja necessidade de manutenção, a nota fiscal deverá ser apresentada ao **SERVIÇO AUTORIZADO**.

- O equipamento não deverá apresentar marcas de utilização de chaves ou violação.
- Qualquer suspeita de defeito, pare o uso e leve o equipamento ao **SERVIÇO AUTORIZADO** (evite o agravamento do problema e a conseqüente perda da garantia).

**NOTA: A SUBSTITUIÇÃO DE COMPONENTES COMPLETOS COMO A DO PRÓPRIO EQUIPAMENTO SÓ SERÃO FEITAS CASO O DEFEITO NÃO POSSA SER SANADO PELA SIMPLES TROCA DE PEÇAS OU PARTES DO COMPONENTE.**

#### **PERDA DO DIREITO DE GARANTIA**

A ocorrência de quaisquer dos fatos abaixo citados, determinará o cancelamento automático e conseqüentemente a perda da garantia:

- Instalação fora das especificações pela não leitura do **MANUAL DE INSTRUÇÕES**;
- Se o produto for ligado em tensão diferente da recomendada na etiqueta do produto.
- Utilização do equipamento em desacordo com as recomendações técnicas do **MANUAL DE INSTRUÇÕES, PLAQUETAS DE IDENTIFICAÇÃO, ALERTAS E OU ANOTAÇÕES QUE ACOMPANHEM O PRODUTO**;
- Utilização de acessórios não recomendados pelo fabricante;
- Consertos realizados em oficinas e ou por pessoas não autorizadas pelo fabricante;
- Utilização de peças não originais **JACTO CLEAN**;



PROBLEMAS: DEFEITOS, CAUSAS E CORREÇÕES		
DEFEITOS	CAUSAS	CORREÇÕES
Aspirador não liga	Falta de Tensão	Verifique se o cabo de energia não está danificado e se as conexões (plugs e tomadas), não estão com mau contato. Caso contrário leve-o a uma assistência técnica autorizada.
Motor do aspirador funcionando mas não ocorre a sucção	Boia de vedação da sucção de líquidos acionada	Esvazi-e o reservatório, limpe as regiões de contato da boia quando necessário.
	Filtro sujo.	Limpe-o ou troque-o
	Mangueira furada ou obstruída.	desobstrua-a ou substitua-a
	Acessórios obstruídos ou danificados.	desobstrua-os ou substitua-os
Motor não parte ou não religa	Motor elétrico danificado	Leve-o a uma assistência técnica autorizada
	Escova do motor gasta	Substitua a escova levando-o a uma assistência técnica autorizada
A sucção caiu de repente	Reservatório ou saco de papel cheio	Desligue o aspirador e esvazie o reservatório ou o saco de papel
Boia de vedação acionando com frequência	Filtro sujo ou saturado	Limpe o filtro, ou substitua-o
Em situações não descritas acima, consulte uma assistência técnica autorizada		

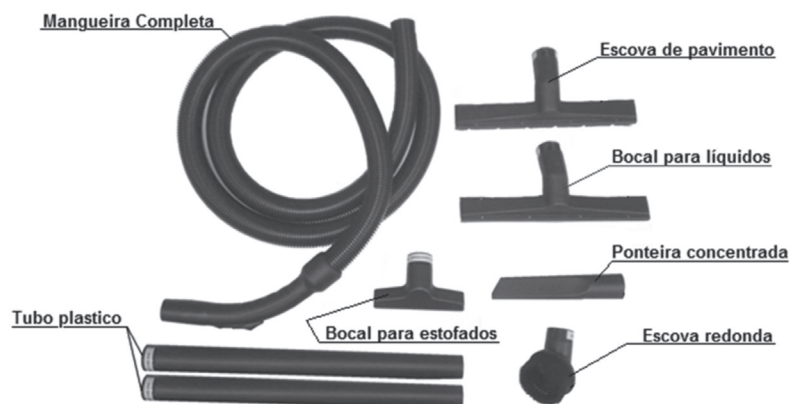
## APRESENTAÇÃO E ESPECIFICAÇÕES TÉCNICAS



## ESPECIFICAÇÕES TÉCNICAS

MODELO	AJ2220		AJ3230	
Tensão (V)	127	220	127	220
Estágios por turbinas	1	1	1	1
Potência nominal (W)	1200	1200	1200	1200
Frequência (Hz)	50/60	50/60	50/60	50/60
Corrente (A)	9,0	5,5	9,0	5,5
Depressão (kPa)	20	20	20	20
Arrefecimento	By-pass	By-pass	By-pass	By-pass
Volume de ar aspirado (l/min)	4200	4200	4200	4200
Capacidade total do reservatório (l)	22	22	32	32
Capacidade efetiva do reservatório (l)	20	20	30	30
Comprimento (m)	0,37	0,37	0,37	0,37
Largura (m)	0,37	0,37	0,37	0,37
Altura (m)	0,5	0,5	0,65	0,65
Nível de ruído dB (A)	91	91	91	90
Peso Bruto Embalado (Kg)	7,4	7,4	7,4	7,4

## ACESSÓRIOS QUE ACOMPANHAM O ASPIRADOR



### DESEMBALANDO SEU ASPIRADOR

Ao desembalar seu aspirador, confira a presença dos acessórios e observe se ocorreu algum dano causado pelo transporte. Caso tenha ocorrido, comunique imediatamente seu revendedor.

### MONTAGEM DO ASPIRADOR

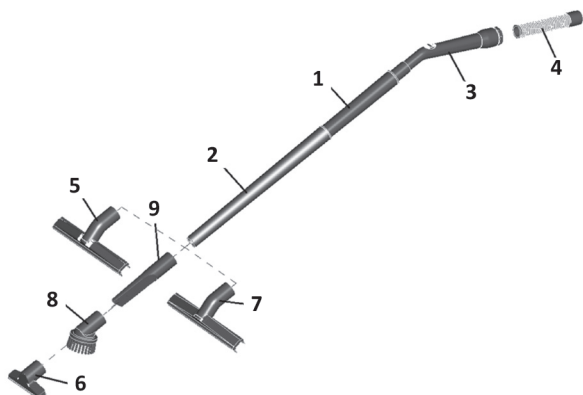
Antes de conectar o plug do cabo elétrico na rede elétrica, certifique-se de que o interruptor do aspirador esteja na posição desligado.

Monte os acessórios antes de ligar o aparelho.

### MONTAGEM DA LANÇA:

Encaixe os tubos (1 e 2), na extremidade com diâmetro maior, encaixe a ponteira curva (3) onde já está conectada a mangueira completa (4).

Na extremidade com diâmetro menor, encaixe uma das opções de acessórios (5,6,7,8,9) conforme sua necessidade de limpeza.



## LIMPEZA E ARMAZENAMENTO DO EQUIPAMENTO

Os aspiradores devem ser limpos somente com pano umedecido em água. Não jogue água sobre eles para não danificar os componentes elétricos. Em hipótese alguma a limpeza dos aspiradores deve ser feita com thinner ou outros solventes. Procedimento para limpeza dos aspiradores após o uso:

### Limpeza simples:

- Desligue o aspirador;
- Desconecte o plug da tomada de força;
- Solte as presilhas laterais de fixação do cabeçote e retire-o;
- Retire o filtro de pano e limpe a sujeira grudada;
- Passe um jato de ar comprimido de dentro para fora para que a poeira do elemento filtrante seja retirada;
- Com um pano úmido, limpe o interior do reservatório;
- Recoloque o filtro de pano e o cabeçote prendendo o conjunto com as presilhas laterais;

### Limpeza avançada:

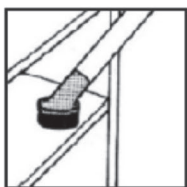
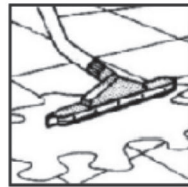
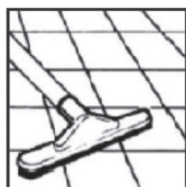
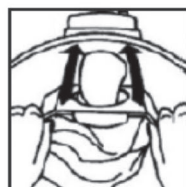
- Desligue o aspirador;
- Desconecte o plug da tomada de força;
- Solte as presilhas laterais de fixação do cabeçote e retire-o;
- Retire o filtro de pano;
- Deixe o filtro de pano de molho com água e sabão neutro por alguns minutos, e em seguida enxágüe com bastante água;
- Deixe o filtro de pano secar bem antes de montá-lo novamente;
- Limpe o interior do reservatório utilizando uma solução de sabão ou detergente neutro;
- Seque o interior do reservatório com um pano;
- Recoloque o filtro de pano e o cabeçote prendendo o conjunto com as presilhas laterais;

### ATENÇÃO:

- O procedimento da limpeza simples deve ser feito no final de cada dia, ou quando ocorrer o acionamento da bóia.
- O procedimento da limpeza avançada deve ser feito quando a bóia de vedação aciona com muita frequência, indicando que o filtro precisa ser totalmente lavado.

### ATENÇÃO:

- Operar o aspirador com filtros sujos ou saturados poderá danificar o equipamento, é extremamente necessário efetuar a limpeza correta do filtro.

**Exemplo de uso dos acessórios:****Ponteira concentrada****Escova redonda****Bocal para líquido:****Escova de pavimentos****Saco de papel****Saco de papel:**

Para aspirar sólidos, é possível o uso do saco de papel em conjunto com o filtro de pano. O uso do saco de papel proporciona menos manutenção no filtro de pano, e facilita o descarte da sujeira.

Retire o saco de papel para aspirar líquidos.

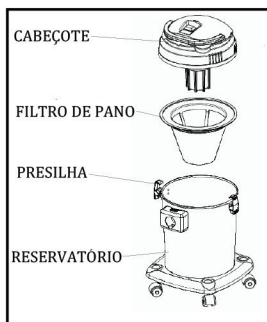
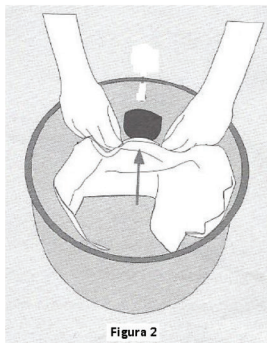
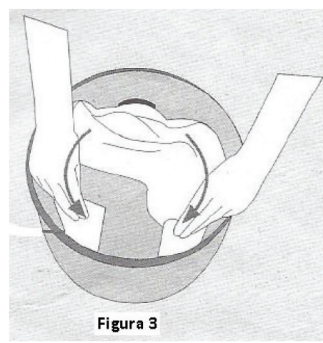
Obs.: O saco de papel não acompanha o aspirador

Para aquisição do saco de papel **RG: 1234735 para 2220**

**RG: 1253984 para 3230**

**Montagem do saco de papel:**

- Solte as presilhas laterais de fixação do cabeçote no reservatório, e retire o cabeçote juntamente com o filtro de pano (figura 1).
- Direcione a abertura do saco de papel na conexão da mangueira, e o pressione até seu encaixe total (figura 2).
- Acondicione o saco de papel de forma que ocorra o total aproveitamento do seu volume (figura 3).
- Monte novamente o filtro de pano e em seguida o cabeçote, travando o conjunto com as presilhas laterais.

**Figura 1****Figura 2****Figura 3****INSTALANDO SEU EQUIPAMENTO****CABOS E EXTENSÕES ELÉTRICAS**

- Use extensão elétrica cuja especificação seja igual ou superior à recomendada neste manual. Não use extensão elétrica danificada.
- Mantenha a extensão elétrica afastada de substâncias inflamáveis, longe do calor e objetos pontiagudos. Sempre desconecte a extensão elétrica da tomada antes de desconectá-la da máquina.
- Inspeção o cabo elétrico antes de usar. Não use se estiver danificado.
- Plugues e acoplamentos de cabos de conexão devem ser a prova d'água.

**ATENÇÃO:** A extensão elétrica não acompanha o produto.

**TABELA SOBRE BITOLAS DE FIOS**

A fiação da rede e extensões elétricas devem seguir as recomendações da tabela abaixo.

TENSÃO	POTÊNCIA (W)	COMPRIMENTO DO CABO	SECÇÃO (mm <sup>2</sup> )	BITOLA (AWG)
127 V (monofásico)	1200	até 30 m	2,5	12
220 V (monofásico)	1200	até 30 m	1,5	14

**ATENÇÃO**

- Antes de ligar o aspirador na rede elétrica, certifique-se de que o botão liga/desliga da chave de partida esteja na posição desligado. Estas precauções diminuem o risco de choques elétricos.
- Mantenha todas as conexões enxutas.
- Não toque nos plugues ou tomadas com as mãos molhadas.

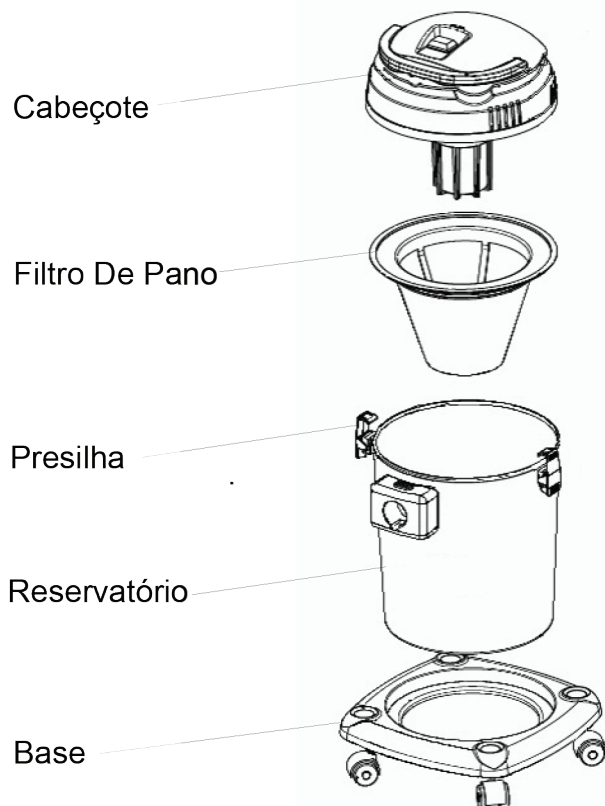


## PROCEDIMENTOS PARA UTILIZAÇÃO DO ASPIRADOR

### Procedimento para aspiração de sólidos.

Verifique a condição do filtro de pano. Caso esteja sujo, limpe-o. Para isso proceda da seguinte forma.

- Solte as presilhas laterais de fixação do cabeçote e retire-o.
- Retire o filtro de pano.
- Lave-o e deixe secar. Caso o filtro esteja danificado substitua-o.
- Após essa operação, monte-o novamente no local.
- Coloque o cabeçote no local.
- Trave as presilhas laterais.



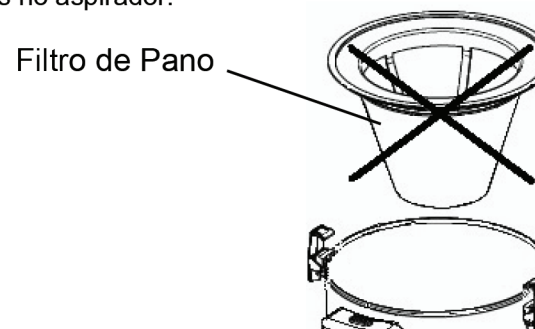
**Importante:** Certifique-se que o filtro de pano esteja colocado corretamente em seu lugar. Deve-se tomar cuidado para não danificá-lo, caso contrário, o funcionamento do equipamento assim como a vida útil poderão ser comprometidos.

O reservatório deve estar limpo e seco.

## PROCEDIMENTOS PARA UTILIZAÇÃO DO ASPIRADOR

### Procedimento para aspiração de líquidos.

- Solte as presilhas laterais de fixação do cabeçote e retire-o.
- Retire o filtro e o saco de papel, caso esteja montado.
- Coloque o cabeçote novamente no local e trave com as presilhas.
- Em hipótese alguma sucione líquidos com o filtro de pano e o saco de papel montados no aspirador.



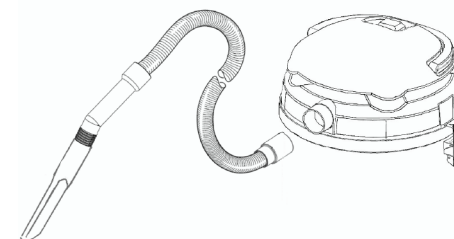
**Importante:** Antes de aspirar líquidos, limpe bem o reservatório retirando todo sujeira que possa acumular-se dentro do motor do equipamento, comprometendo assim, seu funcionamento.

O equipamento possui uma boia que irá interromper a sucção automaticamente quando o reservatório estiver cheio. Neste caso, desligue o aspirador e esvazie o reservatório.

## PROCEDIMENTOS PARA UTILIZAÇÃO DO SOPRADOR

### Procedimento para usar a função sopro.

- Conecte a mangueira na saída de ar localizada na parte posterior do cabeçote e faça a limpeza.



**Importante:** Quando utilizar a função sopro, nunca direcione a mangueira para seu corpo ou para outra pessoa. Dentro do reservatório pode conter partículas aspiradas que causariam acidentes quando sopradas com velocidade.